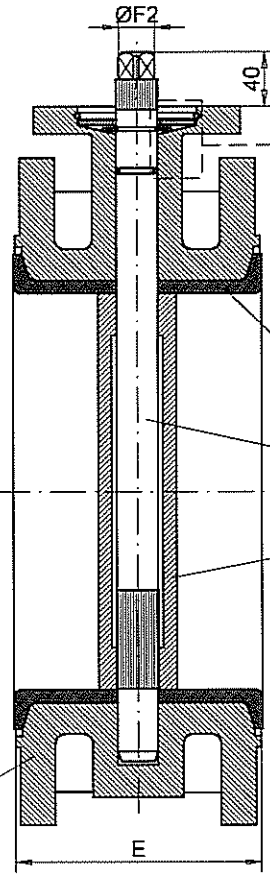
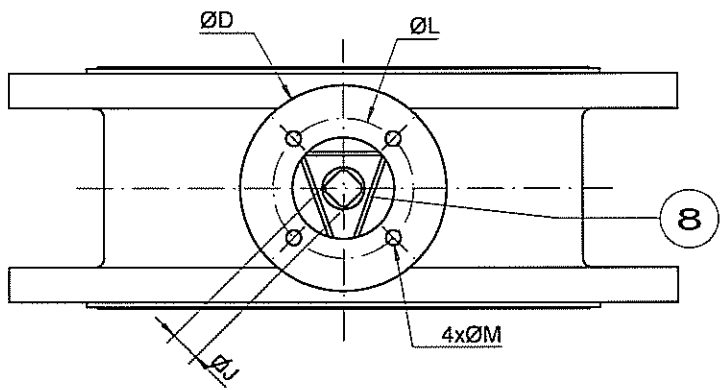
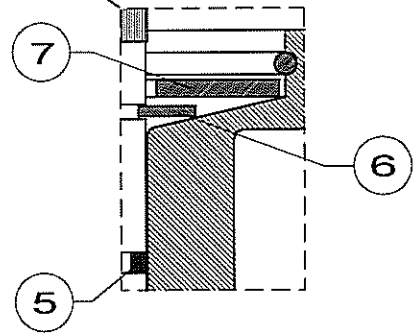


Taladros según  
(Holes as per)  
PN10-16-ANSI150



DN		A	B	ØD	E	ØF1	ØF2	ØJ	ØL	ØM
mm.	inch.									
250	10"	452	251	150	165	25,5	23	19	102	11
300	12"	523	280	150	178	30,5	26,5	22	102	11
350	14"	569	304	170	190	30,5	26,5	22	140	18
400	16"	643	340	170	216	35,5	33	27	140	18



8	Resorte Wire for attach	1	Acero Steel		
7	Arandela Washer	1	Acero Steel		
6	Arandela seguridad Circlip	1	Acero Steel		DIN 6799/DIN 471
5	Junta tórica O-ring	1	-		MIRAR ANEXO: E
4	Anillo elástico Elastic ring	1	-		MIRAR ANEXO: D
3	Eje Shaft	1	-		MIRAR ANEXO: C
2	Mariposa Disc	1	-		MIRAR ANEXO: B
1	Cuerpo Body	1	-		MIRAR ANEXO: A
Marca Item	Designación Designation	Nº piez. Nº piec.	Material Material	Peso unid. Wght unit.	Observaciones Remarks

Revisiones	A	B	C	D

V08250400 TYAP	Firma	Fecha	Nº de plano 7838-8788-010-A3	Rev. 0
Calzado			Hoja nº ..... de ..... hojas	
Dibujado		04-05-10	Diseño PN10-16-ANSI150	
Proyectado				
Comprobado				
Escala	Denominación (MODELO STANDARD) VÁLVULA DOBLE BRIDA DN250-400 DOUBLE FLANGED VALVE DN250-400			Sustituye a:
0/0				Sustituido por:

